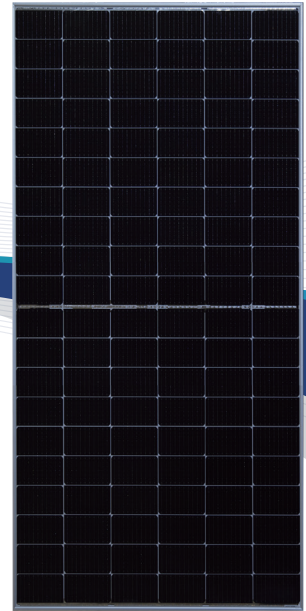


HY-WH120P8

440-460W

120片 | 半片 | P-Type



21.2%
最高效率
P-Type
单玻组件



高转化效率

通过出众的电池技术和领先的制造工艺，实现高达 21.2% 的组件转换效率



优异的弱光性能

能在阴天、早晨和傍晚等弱光条件下产出更多的电量



卓越的载荷能力

能承受高达 2400 帕的负压和 5400 帕的正压

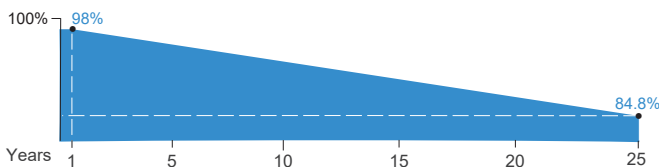


严格的质量控制

严格的质量控制体系，保证产品长期运行过程中的可靠性、稳定性



IEC61215 / IEC61730 / UL61730
IEC61701 / IEC62716 / IEC60068
ISO9001 / ISO14001 / ISO45001



润阳P-Type单玻组件功率保证

材料与工艺质保



线性功率质保



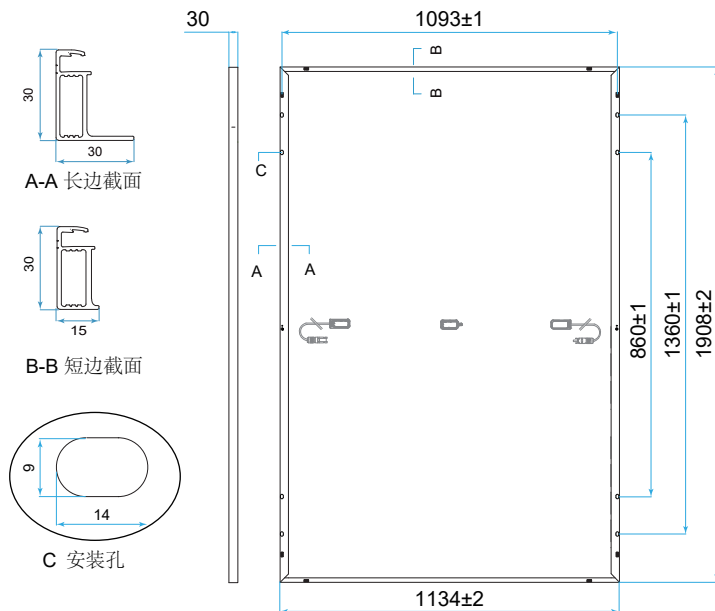
单位: mm

结构参数

电池片型号	182 mm单晶PERC
电池片数量	120(6 × 20)
组件尺寸	1908 × 1134 × 30mm
组件重量	24kg
接线盒	IP68 rated (3个旁路二极管)
输出线缆	4mm ² (IEC), 12 AWG (UL) ±1200或定制长度
连接器	RY01或类似连接器
前面板	3.2mm 钢化镀膜玻璃
装箱数量	36片/托 936片/13米平板车, 1152片/17.5米平板车

工作参数

最大系统电压	DC 1500V(IEC)
工作环境温度	-40°C ~ +85°C
最大保险丝额定电流	25A
正面最大静态载荷	5400Pa
背面最大静态载荷	2400Pa
防火等级	IEC Class C



电气参数 - STC

辐照强度1000 W/m², 环境温度25 °C, AM1.5.

功率等级(Pmax/W)	460	455	450	445	440
功率公差 (W)	0 ~ +5				
最大功率点电压(Vmp/V)	35.03	34.90	34.73	34.57	34.40
最大功率点电流(Imp/A)	13.13	13.04	12.96	12.87	12.79
开路电压(Voc/V)	41.54	41.36	41.20	41.04	40.94
短路电流(Isc/A)	14.02	13.95	13.87	13.79	13.70
组件效率	21.2%	21.0%	20.8%	20.6%	20.3%

电气参数- NMOT

辐照强度800 W/m², 环境温度20 °C, AM1.5, 风速1 m/s.

最大功率点功率(Pmax/W)	347.9	344.2	340.4	336.5	332.8
最大功率点电压(Vmp/V)	33.22	33.10	32.94	32.78	32.62
最大功率点电流(Imp/A)	10.47	10.40	10.34	10.26	10.20
开路电压(Voc/V)	39.39	39.22	39.07	38.92	38.82
短路电流(Isc/A)	11.31	11.25	11.19	11.13	11.05

温度性能

组件标称工作温度	42 ± 2 °C
电池标称工作温度	45 ± 2 °C
功率温度系数	-0.35%/°C
开路电压温度系数	-0.27%/°C
短路电流温度系数	0.050%/°C

质量保证

材料与工艺质保	12年
线性功率质保	25年
首年衰减	2%
逐年功率衰减	0.55%

电流-电压曲线及功率-电压曲线 (460W)

